



REPUBLIKA HRVATSKA
DRŽAVNI ZAVOD ZA MJERITELJSTVO

KLASA: UP/I-034-02/11-04/26
URBROJ: 558-02-02-02/4-11-2
Zagreb, 27. lipnja 2011.

Na temelju članka 8. stavka 2. Zakona o mjeriteljstvu („Narodne novine“ broj 163/03,194/03 i 111/07) i članka 96. Zakona o općem upravnom postupku („Narodne novine“ broj 47/09), u povodu zahtjeva za tipno ispitivanje mjerila koje je podnijela tvrtka Končar - Mjerni transformatori d.d., Josipa Mokrovića 10, 10090 Zagreb, radi odobravanja tipa mjerila, ravnatelj Državnog zavoda za mjeriteljstvo donosi

RJEŠENJE
O ODOBRENJU TIPRA MJERILA

1. Odobrava se tip mjerila:
 - vrsta mjerila: naponski mjerni transformator
 - tvornička oznaka mjerila: VLA1-38
 - proizvođač mjerila: Končar - Mjerni transformatori d.d.,
 - mjesto i država proizvodnje mjerila: Josipa Mokrovića 10, 10090 Zagreb, Hrvatska
 - službena oznaka tipa mjerila: HR T-4-1014
2. Mjerila iz točke 1. ovog rješenja mogu se podnositi na ovjeravanje.
3. Ovo rješenje važi 10 godina.
4. Podaci o tehničkim i mjeriteljskim značajkama mjerila iz točke 1. ovog rješenja, prilog su ovom rješenju i čine njegov sastavni dio.

Obrazloženje

Tvrtka Končar - Mjerni transformatori d.d., Josipa Mokrovića 10, 10090 Zagreb, podnijela je ovom Zavodu, 01. travnja 2011. godine, zahtjev za tipno ispitivanje mjerila iz točke 1. ovog rješenja. Uz zahtjev je priložena tehnička dokumentacija o mjerilu i potreban broj uzoraka mjerila.

Tipnim ispitivanjem mjerila iz točke 1. ovog rješenja, koje je provedeno u skladu s Pravilnikom o načinu na koji se provodi tipno ispitivanje mjerila („Narodne novine“ broj 82/02), utvrđeno je da mjerilo zadovoljava zahtjeve propisane Pravilnikom o mjeriteljskim i tehničkim zahtjevima za mjerne transformatore u mjernim grupama za mjerenje električne energije („Narodne novine“ broj 11/06), te da je prikladno za uporabu.

Ovo rješenje važi 10 godina na temelju članka 8. stavka 2. Pravilnika o načinu na koji se provodi tipno ispitivanje mjerila.

Slijedom navedenog odlučeno je kao u izreci ovoga rješenja.

Uputa o pravnom lijeku

Protiv ovoga rješenja nije dopuštena žalba, ali se može pokrenuti upravni spor tužbom Upravnom sudu Republike Hrvatske u Zagrebu, u roku 30 dana od dana primitka ovoga rješenja.

Prilog: kao u tekstu (6 str.)

RAVNATELJ

dr. sc. Krešimir Buntak

Dostaviti:

1. Končar - Mjerni transformatori d.d., Josipa Mokrovića 10, 10090 Zagreb
2. Pismohrana, ovdje

KLASA: UP/I-034-02/11-04/26

URBROJ: 558-02-02-02/4-11-2

PROIZVOĐAČ: Končar - Mjerni transformatori d.d., Josipa Mokrovića 10, 10090 Zagreb

MJERILO: Naponski mjerni transformator tipa VLA1-38

SLUŽBENA OZNAKA TIPRA: HR T-4-1014

1. PRIMIJENJENI PROPISI

- Zakon o mjeriteljstvu („Narodne novine“ br. 163/03,194/03 i 111/07)
- Naredba o mjerilima nad kojima se obavlja mjeriteljski nadzor („Narodne novine“ br. 100/03 i 124/03)
- Naredba o visini i načinu plaćanja naknada za pokriće troškova tipnog ispitivanja mjerila, ovjeravanja mjerila, ispitivanja pakovina, ispitivanja osposobljenosti pravnih osoba i ovlaštenih servisa („Narodne novine“ br. 19/03, 23/03 i 70/03)
- Naredba o vrsti, obliku i načinu postavljanja državnih ovjernih oznaka koje se rabe kod ovjeravanja zakonitih mjerila, oznaka za označivanje mjerila, oznaka koje rabe ovlašteni servisi te ovjernih isprava („Narodne novine“ br. 113/09)
- Naredba o ovjernim razdobljima za pojedina zakonita mjerila i načinu njihove primjene, i o umjernim razdobljima za etalone koji se upotrebljavaju za ovjeravanje zakonitih mjerila („Narodne novine“ br. 47/05)
- Pravilnik o mjernim jedinicama („Narodne novine“ broj 2/07)
- Pravilnik o načinu na koji se provodi tipno ispitivanje mjerila („Narodne novine“ broj 82/02)
- Pravilnik o mjeriteljskim i tehničkim zahtjevima za mjerne transformatore u mjernim grupama za mjerenje električne energije („Narodne novine“ broj 11/06)

2. DOKUMENTI

Ovo odobrenje tipra mjerila doneseno je na osnovi sljedećih dokumenata:

- Izvještaj o tipnom ispitivanju naponskih mjernih transformatora VLA1-38 prema normi IEC 60044-2; Končar - Mjerni transformatori d.d. (30. 03. 2007.)
- Tehnički opis naponskog mjernog transformatora tipa VLA1-38; Končar - Mjerni transformatori d.d. (31. 03. 2011.)
- Uputa za montažu i održavanje, UPTU – 144/1-V/HR

3. TEHNIČKI OPIS

Naponski mjerni transformatori tipa VLA1-38 (u daljnjem tekstu: transformatori) su jednofazni, jednopolno izolirani transformatori, namijenjeni za odvajanje mjernih i zaštitnih uređaja od visokog napona i za transformaciju primarnih napona na iznos prilagođen mjernim i zaštitnim uređajima.

Transformatori su predviđeni za ugradnju na otvorene prostore u okomitom položaju.

Jezgra transformatora je motana i prerezana, a izrađena je od transformatorskog magnetskog lima.

KLASA: UP/I-034-02/11-04/26

URBROJ: 558-02-02-02/4-11-2

PROIZVOĐAČ: Končar - Mjerni transformatori d.d., Josipa Mokrvića 10, 10090 Zagreb

MJERILO: Naponski mjerni transformator tipa VLA1-38

SLUŽBENA OZNAKA TIPRA: HR T-4-1014

Transformatori se proizvode s jednim, dva ili tri sekundarna namota, od kojih su jedan ili dva predviđeni za mjerenje i zaštitu, a treći za spajanje u otvoreni trokut. Izvedbe transformatora VLA1-38 predviđene su za priključak u mrežu najvišeg napona 38 kV. Izvedeni su s jednim primarnim namotom, te s otcjepima na sekundarnom namotu.

Namoti su izrađeni su od bakrene žice izolirane lakom.

Aktivni dio transformatora (namoti i jezgre) zaliven je u polimernu masu na bazi cikloalifatskih epoksida ili poliuretana otpornih na atmosferske utjecaje, koja služi kao električna izolacija između primarnog i sekundarnog namota, te kao mehanička zaštita aktivnog dijela.

Na kućištu transformatora nalazi se priključna kutija sa sekundarnim priključcima te priključkom kraja primarnog namota i vijkom za uzemljenje.

Natpisna pločica učvršćuje se lijepljenjem na stražnjoj strani transformatora, na za to predviđeno mjesto i osigurava plombom.

4. POJAŠNJENJE OZNAKE TIPRA NAPONSKIH MJERNIH TRANSFORMATORA VLA1-38

Ovim rješenjem odobreni su slijedeći tipovi naponskih mjernih transformatora:

VLA1-38

U oznaci tipra transformatora slova i brojevi imaju sljedeće značenje:

V - naponski transformator

L - predviđen za ugradnju na lokomotive i standardnu primjenu

A - izolacija epoksidnom smolom (araldit)

1 - jednopolno izolirani naponski transformator

38 - stupanj izolacije Si 38

5. MJERNO-TEHNIČKI PODACI ZA TRANSFORMATORE

TIP TRANSFORMATORA	VLA1 - 38	
Najviši pogonski napon (kV)	38	
Nazivni primarni napon (kV)	25	30/√3; 33/√3; 35/√3; 36,75/√3;
Nazivni sekundarni napon (V)	100	100/√3; 110/√3; 100/3; 110/3
Nazivna snaga i razred točnosti	do 30 VA r.t. 0,2 do 100 VA r.t. 0,5	
Broj sekundarnih namota	do 3 (jedan ili dva za mjerenje)	
Ispitni napon sek. namota (kV)	3	
Nazivni naponski faktor	1,9×U _n /8 h	
Ispitni napon mrežne frekvencije (kV)	70 ili 95	
Ispitni udarni napon (kV)	170 ili 200	
Službena oznaka tipra	HR T-4-1014	

KLASA: UP/I-034-02/11-04/26

URBROJ: 558-02-02-02/4-11-2

PROIZVOĐAČ: Končar - Mjerni transformatori d.d., Josipa Mokravića 10, 10090 Zagreb

MJERILO: Naponski mjerni transformator tipa VLA1-38

SLUŽBENA OZNAKA TIPRA: HR T-4-1014

6. GRANICE DOPUŠTENIH POGREŠAKA

Pri ispitivanju transformatora iznosi pogrešaka ne smiju premašiti granice određene člancima 12., 13. i 14. Pravilnika o mjeriteljskim i tehničkim zahtjevima za mjerne transformatore u mjernim grupama za mjerenje električne energije ("Narodne novine" broj 11/06).

7. NATPISI I OZNAKE

Na natpisnoj pločici transformatora moraju se nalaziti sljedeći podaci:

- 1) ime i naziv ili znak proizvođača i mjesto proizvodnje;
- 2) oznaku tipa transformatora (VLA1-38);
- 3) oznaka vrste transformatora («Naponski transformator»);
- 4) tvornički broj i godina proizvodnje, pri čemu zadnje dvije znamenke godine proizvodnje mogu biti kosom crtom odvojene od tvorničkog broja;
- 5) nazivnu vrijednost primarnog napona i sekundarnog napona;
- 6) nazivnu frekvenciju;
- 7) nazivnu snagu i oznaku razreda točnosti;
- 8) službenu oznaku transformatora (HR T-4-1014);
- 9) oznaku odgovarajućih priključaka i jezgara ili namota, ako transformator ima više namota;
- 10) za transformatore s više namota moraju biti navedene i nazivne snage i oznake razreda točnosti za svaki namot;
- 11) najviši pogonski napon, odvojen kosom crtom od vrijednosti ispitnog izmjeničnog napona;
- 12) toplinski razred izolacije, ako se razlikuje od razreda A;
- 13) nazivni faktor napona i odgovarajuće nazivno trajanje za naponske mjerne transformatore.

Za transformatore s više sastavnih dijelova, na natpisnoj pločici, osim ovih podataka, moraju biti navedeni i podaci o sastavnim dijelovima.

Natpisi na transformatoru moraju biti vidljivi, čitljivi, te ispisani tako da se ne mogu skinuti ili izbrisati pri normalnim uvjetima uporabe.

Natpisi i oznake moraju biti na hrvatskom jeziku.

8. OVJERAVANJE I ŽIGOSANJE

Transformatori će se moći ovjeriti ako se utvrdi da udovoljavaju odredbama Pravilnika o mjeriteljskim i tehničkim zahtjevima za mjerne transformatore u mjernim grupama za mjerenje električne energije ("Narodne novine" broj 11/06) i zahtjevima ovog rješenja.

Ovjeravanje se provodi utiskivanjem godišnjeg i osnovnog ovjernog žiga u olovnu ili kositrenu plombu kojom se osigurava natpisna pločica, na podnožju transformatora.

KLASA: UP/I-034-02/11-04/26

URBROJ: 558-02-02-02/4-11-2

PROIZVOĐAČ: Končar - Mjerni transformatori d.d., Josipa Mokrvića 10, 10090 Zagreb

MJERILO: Naponski mjerni transformator tipa VLA1-38

SLUŽBENA OZNAKA TIPRA: HR T-4-1014

9. CRTEŽI I SLIKE ZA PREPOZNAVANJE TRANSFORMATORA

Slika	Sadržaj
Slika 1.	Fotografija transformatora tipa VLA1-38
Slika 2.	Nacrt transformatora VLA1-38 s izmjerama
Slika 3.	Izgled natpisne pločice transformatora VLA1-38

**Slika 1.** Fotografija transformatora tipa VLA1-38

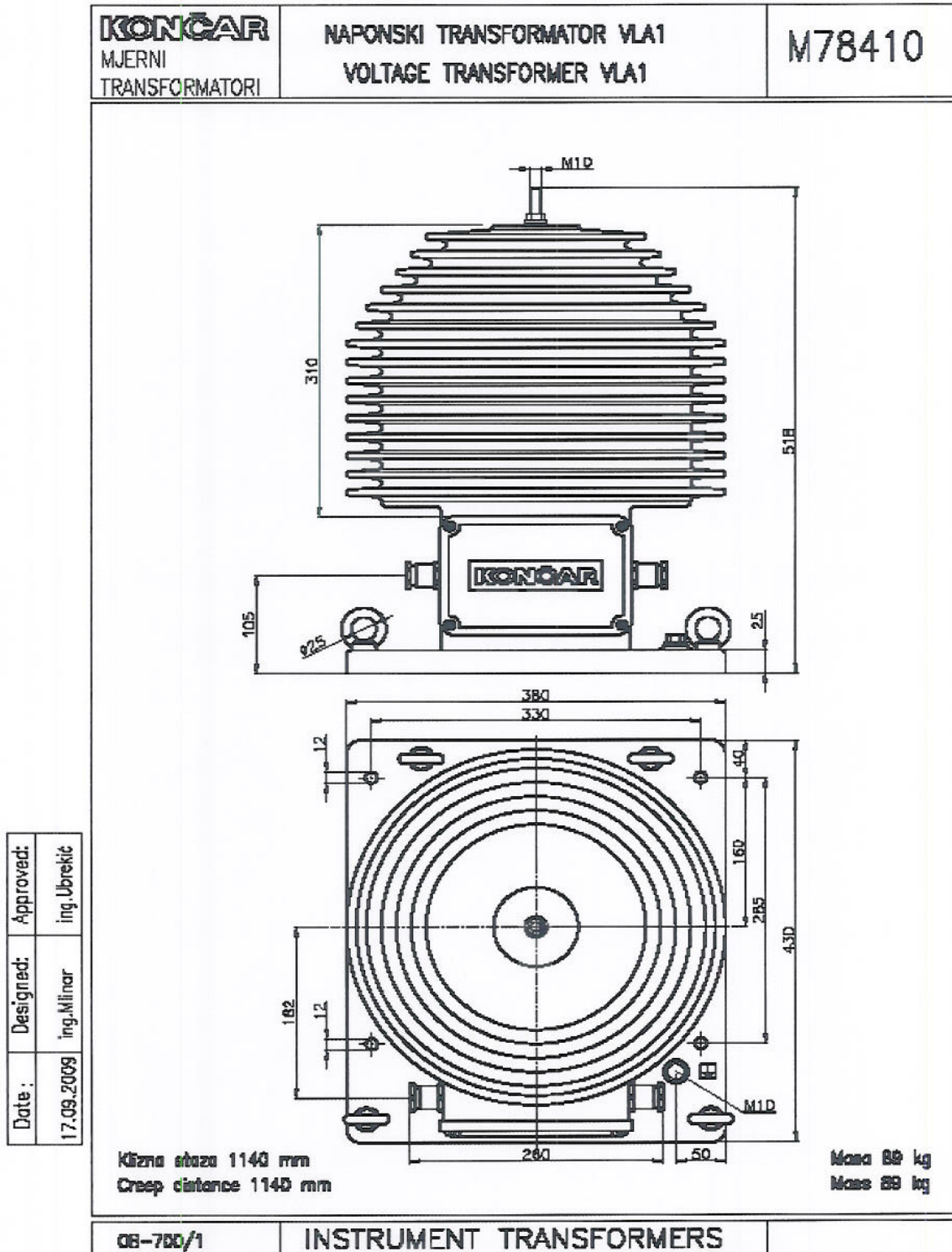
KLASA: UP/I-034-02/11-04/26

URBROJ: 558-02-02-02/4-11-2

PROIZVOĐAČ: Končar - Mjerni transformatori d.d., Josipa Mokrovića 10, 10090 Zagreb

MJERILO: Naponski mjerni transformator tipa VLA1-38

SLUŽBENA OZNAKA TIPRA: HR T-4-1014



Slika 2. Nacrt transformatora VLA1-38 s izmjerama

KLASA: UP/I-034-02/11-04/26

URBROJ: 558-02-02-02/4-11-2

PROIZVOĐAČ: Končar - Mjerni transformatori d.d., Josipa Mirovića 10, 10090 Zagreb

MJERILO: Naponski mjerni transformator tipa VLA1-38

SLUŽBENA OZNAKA TIPRA: HR T-4-1014

A	1	2	3	4	5												
B	<div style="border: 1px solid black; padding: 10px; width: fit-content; margin: auto;"> <p>KONČAR NAPONSKI TRANSFORMATOR</p> <p>Tip <input type="text" value="VLA1-38"/> <input type="text" value="A-N"/> <input type="text" value="35000/√3"/> V</p> <p>Br. <input type="text"/> vr <input type="text" value="1.9/8h"/></p> <p><input type="text" value="38/70/170"/> kV f <input type="text" value="50"/> Hz</p> <table style="width: 100%; border-collapse: collapse;"> <tr> <td style="width: 33%; text-align: center;"><input type="text" value="1a-1n"/></td> <td style="width: 33%; text-align: center;"><input type="text" value="2a-2n"/></td> <td style="width: 33%; text-align: center;"><input type="text" value="da-dn"/></td> </tr> <tr> <td style="text-align: center;"><input type="text" value="100/√3"/></td> <td style="text-align: center;"><input type="text" value="100/√3"/></td> <td style="text-align: center;"><input type="text" value="100/3"/></td> </tr> <tr> <td style="text-align: center;"><input type="text" value="10"/></td> <td style="text-align: center;"><input type="text" value="25"/></td> <td style="text-align: center;"><input type="text" value="25"/></td> </tr> <tr> <td style="text-align: center;">kl. <input type="text" value="0.2"/></td> <td style="text-align: center;"><input type="text" value="0.5/3P"/></td> <td style="text-align: center;"><input type="text" value="6P"/></td> </tr> </table> <p>Kl. izol. <input type="text" value="B"/> Masa <input type="text" value="89"/> kg</p> <p><input type="text" value="HR T-"/> Made in Croatia M63607</p> </div>					<input type="text" value="1a-1n"/>	<input type="text" value="2a-2n"/>	<input type="text" value="da-dn"/>	<input type="text" value="100/√3"/>	<input type="text" value="100/√3"/>	<input type="text" value="100/3"/>	<input type="text" value="10"/>	<input type="text" value="25"/>	<input type="text" value="25"/>	kl. <input type="text" value="0.2"/>	<input type="text" value="0.5/3P"/>	<input type="text" value="6P"/>
<input type="text" value="1a-1n"/>	<input type="text" value="2a-2n"/>	<input type="text" value="da-dn"/>															
<input type="text" value="100/√3"/>	<input type="text" value="100/√3"/>	<input type="text" value="100/3"/>															
<input type="text" value="10"/>	<input type="text" value="25"/>	<input type="text" value="25"/>															
kl. <input type="text" value="0.2"/>	<input type="text" value="0.5/3P"/>	<input type="text" value="6P"/>															
C	<div style="text-align: center;"> <p style="margin: 0;">80</p> <p style="margin: 0;">60</p> </div>																
D	<p>Podloga svjetlo sive boje, a gravura crne boje. Pločicu izraditi postupkom graviranja.</p> <p>Na mjestu označenom s " ⊕ " napraviti provrt $\varnothing 4$.</p> <p>Na mjestima označenim s " . " napraviti provrt $\varnothing 1.5$.</p>																
(Područje primjene)	(Tolerancije)	(Obrada)	(Mjerilo)	(Masa) 0.004 kg													
			(Sirovina-br.)	ABS ploča 0,8 mm													
(Bilješke)	Datum 01.07	Konstr. ing. Mlinar Odobrio ing. Ubrekic	NATPISNA PLOČICA														
<p>KONČAR MJERNI TRANSFORMATORI d.d. Zagreb Hrvatska</p>			M63607	List	Listova												
			Zamjena za:	Zamijenjeno sa:													

Slika 3. Izgled natpisne pločice transformatora VLA1-38